



PX 100 и PX 100EX

Высокопроизводительная тарельчатая центрифуга для очистки масел и жиров

Модельный ряд центрифуг компании Альфа Лаваль для промышленной очистки растительных и животных жиров непрерывно совершенствуется. Процесс модернизации идет с учетом последних достижений в материаловедении, конструировании механических устройств и динамике жидкостей. PX 100 – вторая по величине центрифуга в модельном ряду Альфа Лаваль.

Область применения

Непрерывная гидратация, нейтрализация, удаление восков и промывка жидких масел, таких как растительные масла, полутвердых жиров, рыбьего и животных жиров.

Рабочие характеристики

В приведенной ниже таблице указана номинальная производительность. Фактическая производительность изменяется в зависимости от типа обрабатываемого масла и жира.

Гидратация, нейтрализация, промывка	34 000 кг/час
Удаление восков	17 000 кг/час

Описание конструкции

Центрифуга представляет собой раму на основании, которая в свою очередь состоит из вала горизонтального привода, червячной передачи, картера червячной передачи и полого шпинделя вертикального барабана. Барабан установлен на верхней части шпинделя, внутри пространства, образуемого верхней частью рамы, камерой сбора твердых частиц и колпаком рамы. На верхней части колпака установлены выпускные устройства тяжелой и легкой фаз. Все детали, которые находятся в контакте с технологической жидкостью, изготовлены из нержавеющей стали.

Барабан тарельчатого типа оснащен автоматической системой с гидравлическим приводом для периодической выгрузки твердого шлама. На раме установлен электродвигатель, который управляется частотным преобразователем.

Конструктивные особенности

За основу при разработке PX 100/100EX была принята уникальная полугерметичная концепция. Герметичный нижний выпуск жидкости обеспечивает бережное, неразрушающее ускорение исходного сырья до полной скорости вращения барабана.

Площадь сечения впускного устройства рассчитана таким образом, чтобы минимизировать падение давления на входе. Выпускные устройства тяжелой и легкой фаз открытого типа для минимизации потери давления в сепараторе. Поэтому требования к давлению подачи сырья достаточно низкие. Выпускные устройства оборудованы неподвижными напорными дисками, служащими для откачки соответствующих фракций. Напорный диск для легкой фракции имеет фиксированный диаметр, в то время как положение напорных трубок тяжелой фракции может изменяться посредством управления устройством



PX 95 в комплекте с электродвигателем

позиционирования на выпуске тяжелой фракции, оператор может вдвигать или выдвигать трубки, тем самым изменяя рабочий диаметр напорного устройства. Это запатентованное нововведение позволяет регулировать положение поверхности раздела сепарации во время работы, что обеспечивает оптимальный процесс разделения. Принимая во внимание возрастающие требования к защите рабочих мест от воздействия неблагоприятных факторов, сепаратор PX 100/100EX спроектирован для работы с пониженным уровнем шума. Это достигается благодаря применению амортизированного резиной подшипникового узла, заключенного в кожух рамы, а также конструкции внешней поверхности барабана, спроектированной для достижения низких значений шума.

Стандартное исполнение

PX 100 для взрывобезопасных производственных объектов. PX 100EX для взрывоопасных производственных объектов (ATEX зона 2).

Стандартное оборудование

Каждая центрифуга PX 95 поставляется с блоком управления, электродвигателем, входными и выпускными патрубками, вспомогательным оборудованием, комплектом запасных частей и комплектом инструментов.

Принципы работы

Масло, предназначенное для разделения, подается (1) в барабан сепаратора снизу через полый шпindel (2) и попадает в пакет тарелок (3). Тяжелая фракция и твердый осадок смещаются к периферии барабана, в то время как легкая фракция перемещается к центру барабана, откуда она выкачивается (4) из сепаратора для дальнейшей обработки.

Тяжелая фракция перемещается по верхнему диску (5) в камеру, в которой регулируемое напорное устройство выкачивает ее из сепаратора (6).

Осадок собирается в шламовом пространстве (7) и периодически автоматически выгружается. Процесс выгрузки осуществляется с помощью гидравлической системы, которая через предварительно установленные интервалы времени опускает подвижное днище барабана (8), открывая, таким образом, отверстия для выгрузки осадка на периферии барабана. Осадок собирается в раме и выгружается из сепаратора через циклон.

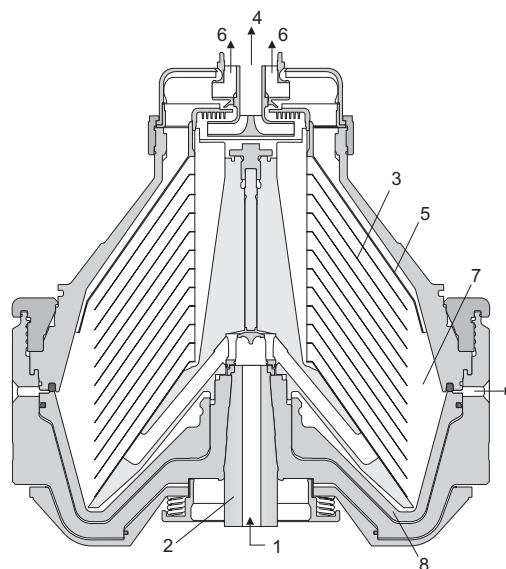


Схема устройства стандартного барабана саморазгружающегося герметичного сепаратора. Особенности конструкции отдельных узлов барабана описанной в настоящей брошюре модели сепаратора могут отличаться от стандартной схемы.

Данные по материалам

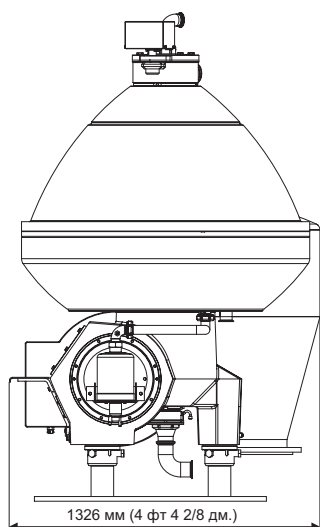
Корпус барабана, крышка и затяжное кольцо	нерж. сталь 1,4418 UNS
Верхняя часть рамы и колпак	нерж. сталь 1,4401 UNS 31600
Нижняя часть рамы	серый чугун, плакированный нержавеющей сталью 1,4301 UNS 30400
Прокладки и уплотнительные кольца	нитриловая резина

Технические характеристики

Пропускная способность	макс. 45 м³/ч
Скорость барабана	4 300 об/мин
Объем барабана	72 л
Шламовое пространство	17 л
Мощность электродвигателя	37 кВт
Давление на входе при пропускной способности 38 м³/ч	0 кПа
Уровень звукового давления	78 дБ (А)
Грузоподъемность лебедки для подъема частей установки	мин. 1 200 кг

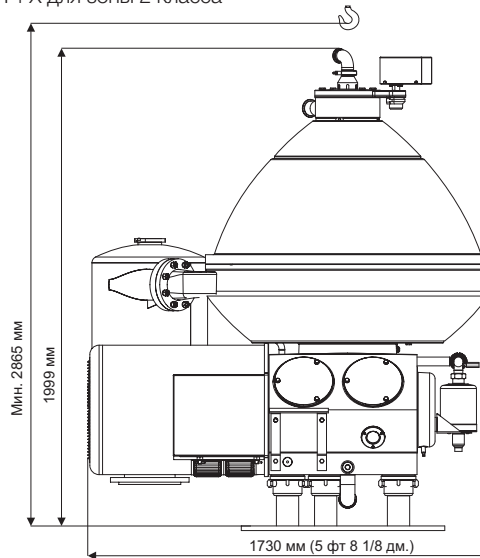
Габаритные размеры

Сепаратор, вкл. барабан и электродвигатель	2,800 кг
Барабан	1,160 кг
Вес брутто	3,200 кг
Объем	5,4 м³



Кодировка исполнения для взрывоопасной зоны (ATEX)

EX II 3 G T4 X для зоны 2 класса



PCHS00050RU 1310

Альфа Лаваль оставляет за собой право изменения технических характеристик без предварительного объявления

Как связаться с Альфа Лаваль

Постоянно обновляемую информацию о деятельности компании Альфа Лаваль в мире вы найдете на нашем веб-сайте www.alfalaval.com

ОАО «Альфа Лаваль Поток»
ул. Советская, 73, мкрн Болшево,
г. Королев, Московская обл.,
Российская Федерация, 141060
Тел.: +7 495 232 1250;
Факс: +7 495 232 2573
www.alfalaval.ru